



# Parts List & Assembling Instruction

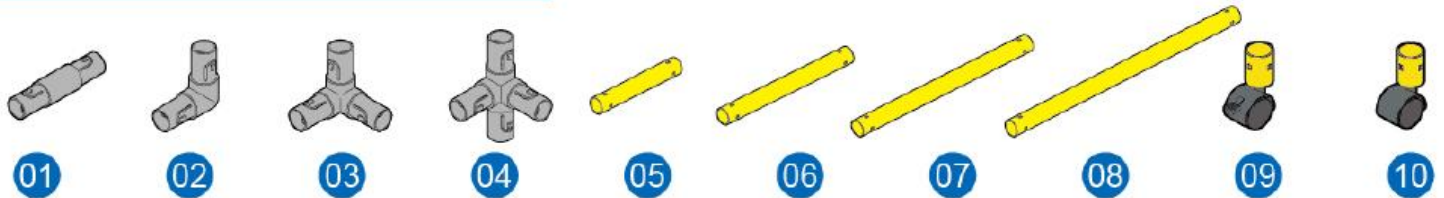
## 新式透明三桶架子(大) 組裝說明書零件表

#T099

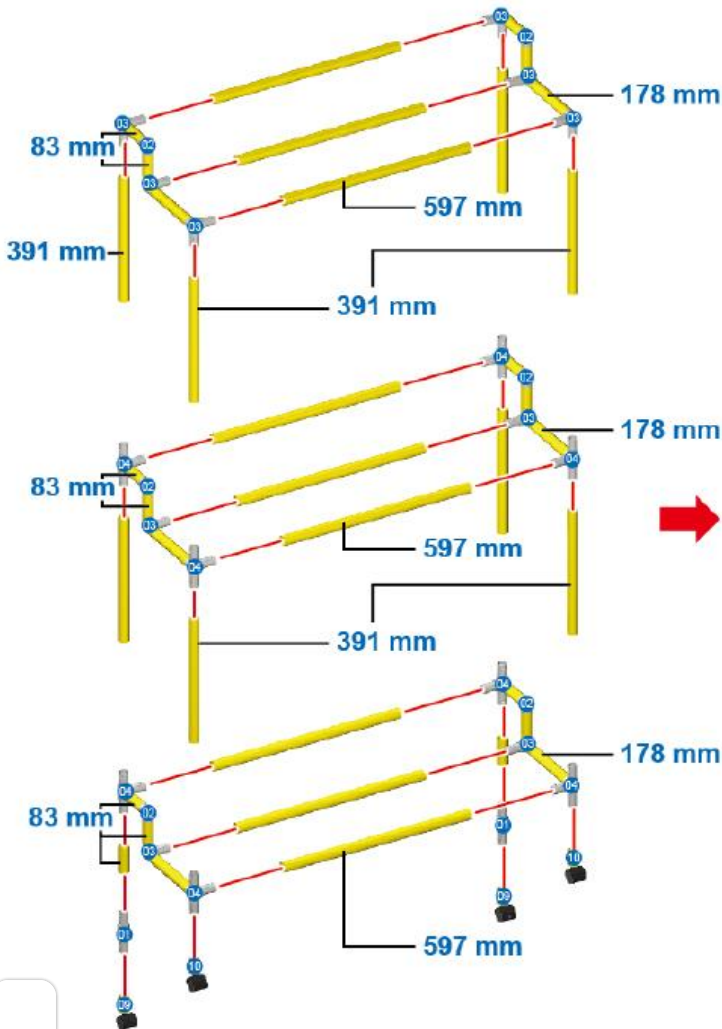
No.	PARTS NAME/零件名稱	QTY/數量	No.	PARTS NAME/零件名稱	QTY/數量
01	Straight connector/二通平面接頭	2	07	Tubes(391mm/yellow)/管子(391mm/黃色)	8
02	Corner connector/二通90° 接頭	6	08	Tubes(597mm/yellow)/管子(597mm/黃色)	9
03	3-way connector/三通90° 接頭	10	09	Caster with lock/腳輪(有鎖)	2
04	4-way connector/四通90° 接頭	8	10	Caster/腳輪(無鎖)	2
05	Tubes(83mm/yellow)/管子(83mm/黃色)	14			
06	Tubes(178mm/yellow)/管子(178mm/黃色)	6	Total/合計		67pcs

### 零件圖 Parts' Drawings

Assembled by an adult / 必須由成人組裝



### 分解圖 Assembling Steps



### 完成圖 Finish

